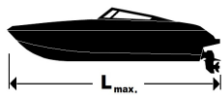


H950 RIVER

Trup víceúčelového říčního člunu s malým ponorem – platforma pro různé nástavby



9,5 m
(bez motoru)



3,5 m



0,2 m
(bez motoru)



-



STERN DRIVE

-



PROPULSION

-



Přívěsný
Max. 150 HP



510 mm
(L)



2x 30 L



-



-



1285 kg
(základ)



12



3500 kg

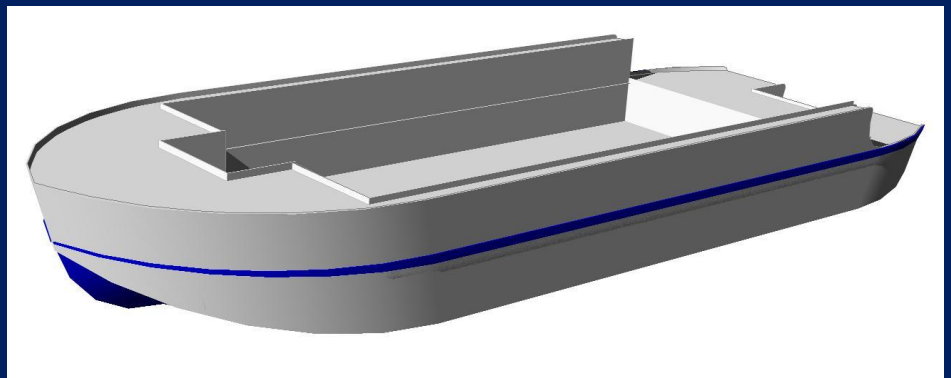


km/h

40 km/h



D



STANDARDNÍ VYBAVENÍ

1x zadní příčná lavice
2x úložný prostor s víky pod zadní příčnou lavicí
6x nerez vazák
1x tažné oko

VYBAVENÍ NA PŘÁNÍ

Přívěsný motor dle volby, max. výkon 150 HP
Ovládací konzole s řízením a dálkovým ovládním motoru
Nerezová oblouková rampa
Pevná stříška
Větrný štít
3x 30L přenosná palivová nádrž
Baterie 12V/60Ah
2x podélná lavice
Navigační osvětlení
1x kotva
nerezové madlo - počet dle volby
protiskluzový povrch podlahy
osvětlení
instalace nástavby dle volby

